

### OTOČNÝ STĹPOVÝ ŽERIAV - DOTAZNÍK

Vážený zákazník,  
 vyplnením tohto dotazníka nám pomôžete s vypracovaním konkrétnej cenovej ponuky. Doplňte, prosím, základné informácie.

#### Identifikácia zákazníka

Názov firmy:

Kontaktná osoba:

Ulica:

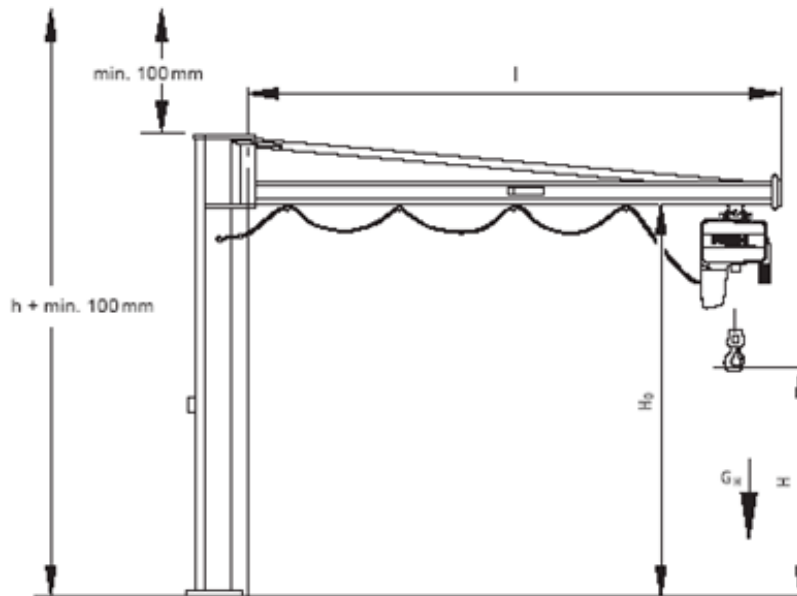
Tel. číslo:

Mesto:

Fax:

PSČ:

E-mail:



#### Údaje k plánovanému stĺpovému otočnému žeriatu SKK

Hmotnosť prepravovaného materiálu ( $G_H$ ):

kg

Dĺžka výložníku výkyvného žeriava ( $l$ ):

m

Najvyššia poloha háku ( $H$ ):

mm

Svetlá výška miestnosti ( $h + \text{min. } 100 \text{ mm}$ ):

mm

#### Doplnkové informácie

Kotvenie:

pomocou chemických kotiev

betónový podklad s medzi doskou

Zdvíhacie zariadenie:

Rýchlosť zdvihu:

 /  m/min.
 

Prevádzkové napätie:

 V
 

Riadiace napätie:

 V
 

Otáčanie:

ručne

elektricky

Pojzd mačky:

ručne

elektricky

#### Požadovaný termín

Ponuky:

Dodávky:

Montáže: